

Modulaire bereidingsapparatuur 900XP Friteuse 1x 23 lt, gas 19 kW, interne vlampijpen

ARTIKEL _____

MODEL _____

NAAM _____

SIS _____

AIA _____



391084 (E9FRGD1JFT0)

GAS FRITEUSE 1x 23 liter, 19
kW, interne vlampijpen

Omschrijving

Product Nr.

- * Gas verwarmde friteuse met een frituurbak van 21 - 23 liter, vloermodel met draaideur
- * De drie vlampijpen zijn ingelast in de frituurbak, wat de friteuse met name geschikt maakt voor producten met bloem of paneermeel
- * Zelfdragende roestvrijstalen constructie, extra versterkt
- * De achterwand en de zijwanden zijn omgezet uit één plaat roestvrijstaal
- * 2 mm dik roestvrijstalen bovenblad met vlakke bovenranden voor een strakke verbinding met andere 900XP units
- * Rookgas afvoeropening achter met roestvrijstalen rooster
- * De metalen bedieningsknoppen zijn verdiept op het front geplaatst
- * Naadloos ingelaste frituurbak van 1,2 mm dik roestvrijstaal met ronde hoeken, koude zone en ruim bemeten overbruis zone
- * Roestvrijstalen branders met waakvlam, piëzo ontsteking en vlambeveiliging
- * Traploze thermostatische temperatuur regeling van 110 - 190°C, met oververhitting beveiliging
- * Inclusief 2 frituurmanden 140x330x148 mm met koudgreep, kruimrooster, roestvrijstalen deksel, olie opvangbak
- * De onderbouw met dubbelwandige draaideur en 1" aftapkraan
- * 4 roestvrijstalen stelpoten, instelbaar 150 - 200 mm
- * IPX5 waterdicht

Uitvoering

- Thermostatische regeling van de olie temperatuur van 110 °C tot 190 °C.
- Vlambeveiliging op iedere brander.
- Beveiligingsthermostaat tegen oververhitting is standaard op alle units.
- Olie aftapkraan onder de bak met een opvangbak in de onderbouw.
- Alle belangrijke componenten zijn aan de voorzijde geplaatst, voor eenvoudige service.
- Piëzo ontsteking voor extra veiligheid.
- IPX5 waterdichtheid gecertificeerd.
- Het speciale ontwerp van de bedieningsknoppen voorkomt waterinfiltratie.
- Geplaatst op vier roestvrijstalen stelpoten. Roestvrijstalen front- achter en zijplinten zijn optioneel leverbaar.
- Standaard uitgevoerd met 2 kleine manden en een rechts draaiende deur in de onderbouw.
- Perfect voor het frituren van gepaneerde, in beslag gedoopte of met bloem bestoven producten in het algemeen.
- De vlampijpen in de frituurbak voorkomen dat voedseldeeltjes verbranden of de olie vervuilen, waardoor de levensduur van de olie zou verminderen en het temperatuurherstel tijdens het frituren langzamer gaat.
- Het apparaat is voor gebruik met aardgas of LPG, conversie inspuiters worden standaard meegeleverd.
- Optioneel leverbaar draagbaar controle apparaat voor de olie kwaliteit (code 9B8081) voor een efficiënte olie regulering.

Constructie

- Het 930 mm diepe bovenblad geeft een groter werkoppervlak.
- Alle uitwendige beplating is uitgevoerd in roestvrijstaal met Scotch Brite afwerking.
- Haakse zijkanten zorgen voor een vlakke koppeling met andere units en voorkomen kieren en mogelijke vuilophoping tussen de apparaten.
- De binnenzijde van de bak is voorzien van afgeronde hoeken voor meer reinigingsgemak.
- Naadloos geperst bovenblad van 1,5 mm dik roestvrijstaal 1.4301 (AISI304).

Duurzaamheid

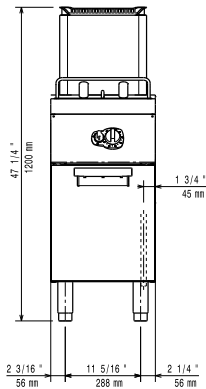
- Dit model is overeenkomstig met de Zwitserse Energie Efficiëntie Verordening (730.02).



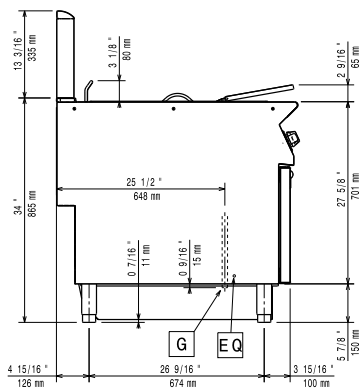
Goedkeuring



Front aanzicht

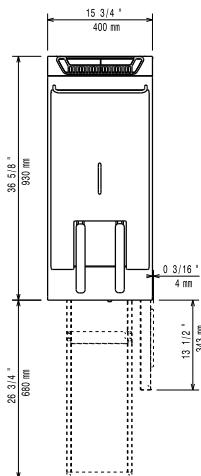


Zij aanzicht



EQ = Equipotentiaal schroef
 G = Gas aansluiting

Boven aanzicht



Gas

Gas vermogen	391084 (E9FRGD1JFT0)	19 kW
Standaard gas toelevering		Aardgas G20 (20 mbar)
Gas aansluiting		1/2"

Opstelling

Indien de friteuse wordt geplaatst tegen of naast een temperatuur gevoelig apparaat, moet daartussen een veiligheidsopening van circa 150 mm komen of er moet warmte isolatie geplaatst worden.

Algemene gegevens

Effectieve bak afmetingen, lengte	350 mm
Effectieve bak afmetingen, hoogte	365 mm
Effectieve bak afmetingen, breedte	400 mm
Bak capaciteit	21 lt MIN; 23 lt MAX
Thermostaat instelling	110 °C MIN; 190 °C MAX
Externe afmetingen, lengte	400 mm
Externe afmetingen, breedte	930 mm
Externe afmetingen, hoogte	850 mm
Gewicht, netto	65 kg
Waterdichtheid index	IPX5

Duurzaamheid

Gas verbruik (G20), min, max 0 - 2.12 m³/h

Meegeleverde accessoires

- 1 stuks DRAAIDEUR voor onderbouwkast 700XP-900XP, zowel links- als rechtsdraaiend PNC 206350
- 1 stuks 2 HALVE FRITUURMANDEN (140x330 mm) voor 18 en 23 liter friteuse, kunststof koudgreep PNC 927223

Optionele accessoires

- DEKSEL voor olie opvangbak van 23 liter friteuse PNC 200171
- AFDICHTINGSKIT en tape voor het afdichten van de koppelnaad tussen 2 units PNC 206086
- ROOKGASKANAAL Ø120 mm, met trekonderbreker, lengte 900 mm, roestvrijstaal PNC 206126
- ADAPTERRING Ø120 - Ø130 mm, voor rookgas afvoer-condensor 206310 PNC 206127
- 2 STELVOETEN met bevestigingsplaat, voor vaste montage op de vloer PNC 206136
- FRONTPLINT, roestvrijstaal, 400 mm, voor 100 mm hoge bouwkundige sokkel PNC 206147
- 2 ZIJPLINTEN, LINKS EN RECHTS, OP SOKKEL, 900XP PNC 206157
- FRONTPLINT, roestvrijstaal, 400 mm PNC 206175
- 2 ZIJPLINTEN, links en rechts, roestvrijstaal, 900XP PNC 206180
- 2 AFDICHTPANELEN LEIDINGKANAAL, kastdeel en plintdeel, voor zichtzijde van 900XP vloermodel of topmodel op onderbouw kast, wand opstelling PNC 206181
- HYGIËNE DEKSEL voor betere afdichting frituurbak, voor 23 liter friteuse PNC 206201
- 2 AFDICHTPANELEN LEIDINGKANAAL, kastdeel en plintdeel, voor zichtzijde van 900XP vloermodel of topmodel op onderbouw kast, rug-aan-rug opstelling PNC 206202
- FRONTPLINT met uitsparing voor olie opvangbak, voor 23 liter friteuse PNC 206203
- VERLENGINGSPIJP voor 1" aftapkraan van de 23 liter friteuse PNC 206209
- 4 STELPOTEN, 100 mm hoog, voor plaatsing op een 100 mm hoge bouwkundige sokkel PNC 206210
- VENTILATIEKANAAL VERHOGING, roestvrijstaal, hoogte 180 mm, voor 45 mm hoog standaard ventilatie rooster, totale hoogte 225 mm, 700XP-900XP unit van 400 mm PNC 206303
- ROOKGAS CONDENSOR/AFVOER, voor afvoerpijp Ø120 mm, bij 400 mm unit PNC 206310
- DRAAIDEUR voor onderbouwkast 700XP-900XP, zowel links- als rechtsdraaiend PNC 206350
- ROESTVRIJSTALEN FILTER voor olie opvangbak van 18 en 23 liter friteuse PNC 206359
- DWARS BASISFRAME voor opstelling op 4 poten of 4 wielen van 900XP pastakoker, 23 liter friteuse, koelonderbouw, voor combinatie met wielenset 206135 PNC 206372

- 2 ZIJPANELEN, links en rechts, vlak roestvrijstaal, voor zichtzijde van vloermodel 900XP PNC 216134
- 2 HALVE FRITUURMANDEN (140x330 mm) voor 18 en 23 liter friteuse, kunststof koudgreep PNC 927223
- GASDRUK REGELAAR, bij te hoge gasdruk, reduceert de gasdruk naar 12,5 - 30 mbar, inclusief adapter van 1/2" naar 3/4" PNC 927225
- FRITUURMAND (285x352 mm) voor 18 en 23 liter friteuse, kunststof koudgreep PNC 927226
- AFTAP ONTSTOPPER voor 23 liter friteuse PNC 927227